

## SkyLine PremiumS Combi steamer 10x2/1GN, Green, links draaiende deur, elektrisch

ARTIKEL \_\_\_\_\_

MODEL \_\_\_\_\_

NAAM \_\_\_\_\_

SIS \_\_\_\_\_

AIA \_\_\_\_\_



229729 (ECOIE102T3AL)

COMBI STEAMER 10x  
2/1-40GN, stoomboiler,  
driedubbele glasdeur,  
touchpanel, SkyClean  
reiniging, links draaiende  
deur, 400V-50/60-3N

### Omschrijving

#### Product Nr.

Combi steamer SkyLine PremiumS Green voor 10x 2/1-40GN, met driedubbele glasdeur en touchpanel bediening. Stoomboiler met 100% vochtverzadiging, geregeld door een lambda sensor. OptiFlow lucht circulatie met 7 snelheden van 300 tot 1500 tpm. Automatisch SkyClean reiniging systeem met geïntegreerde ontkalking van de stoomboiler, 5 automatische cycli van 54 tot 180 minuten. Handmatig: zelf in te stellen bereidingswijze, convectie (25 - 300°C), combi (25 - 300°C), stoom (100°C), lage temperatuur stoom (25 - 99°C), oververhitte stoom (101 - 130°C). Automatisch: selecteer uit 9 voedsel soorten met 100+ varianten. Geprogrammeerd: programmeerbaar met 1000 programma's, elk voor 16 bereidingsfasen. Low Temperature Cooking, EcoDelta cooking, Sous-vide bereiding, warmhoud programma, rijst programma, regeneratie programma. Multitimer, instelling tot 20 kooktijden. MyPlanner agenda en Plan-n-Save voor een optimale werkvolgorde. Kerntemperatuurmeter met 6 voelers in de insteek pen. Half vermogen stand. Make-it-mine functie voor persoonlijke instellingen. Automatisch voorverwarmen en automatisch terugkoelen. USB poort voor uitwisseling van programma's en HACCP. Vervaardigd van roestvrijstaal 1.4301 (AISI304), rondom geïsoleerd. Naadloze ovenruimte met afgeronde hoeken en led verlichting. Links draaiende deur met geventileerd driedubbel glas en scharnierende binnenruiten, deurgreep voor elleboog opening. Condens opvanggoot onder de deur met automatische afvoer. Spuitpistool met oprolmechanisme van de slang. Geleiderrekken met 10 paar geleiders, 67 mm afstand, kantel beveiliging. Automatisch service diagnose systeem.

#### Goedkeuring

### Uitvoering

- Hoog resolutie touchpanel (instelbaar in meer dan 30 talen), kleurenblind vriendelijk.
- Ingebouwde stoom generator voor een exacte vochtigheidsgraad en temperatuur controle overeenkomstig de ingestelde waarden.
- De Lambda sensor garandeert een werkelijke vochtigheidsregeling met automatische herkenning van de hoeveelheid en het formaat van het voedsel, voor een constante kwaliteit.
- Droge, hete convectie cyclus (25°C - 300°C), perfect voor bereidingen met lage vochtigheid.
- Combi cyclus (25°C - 300°C), gecombineerde convectie warmte met stoom voor een bereiding met gecontroleerde vochtigheid, dit versnelt het kookproces en reduceert gewichtsverlies.
- Lage temperatuur stoom (25°C - 99°C), perfect voor sous-vide, regeneratie en delicate bereiding. Stoom (100°C), voor vis, schaaldieren en groente. Hoge temperatuur stoom (101°C - 130°C).
- Automatische bereiding met 9 voedselgroepen (vlees, gevogelte, vis, groenten, pasta/rijst, eieren, hartig en zoet gebak, brood, nagerecht) met meer dan 100 voorgeprogrammeerde varianten. Dankzij de automatische herkenningsfase optimaliseert de oven het bereidingsproces overeenkomstig de grootte, de hoeveelheid en het soort voedsel om tot het gewenste resultaat te komen. Realtime overzicht van de bereidingsparameters. Mogelijkheid tot aanpassing en opslag tot 70 varianten per voedselgroep.
- Cycli +:
  - Regeneratie (perfect voor banqueting op borden of verwarming op schalen)
  - Low Temperature Cooking (voor minimaal gewichtsverlies en maximale kwaliteit), patent US7750272B2
  - Rijscyclus
  - EcoDelta Cooking, bereiding met de kerntemperatuursensor, met een vast ingesteld temperatuurverschil tussen de kern van het product en de ovenruimte
  - Sous-vide bereiding
  - Static Combi (bereiding zoals bij een statische oven)
  - Pasteurisatie van pasta
  - Droog cyclus (voor het drogen van fruit, groente, vlees of vis)
  - Food Safe Control (voor automatisch monitoren van de veiligheid van het kookproces in overeenstemming met HACCP), patent US6818865B2
  - Advanced Food Safe Control (kookproces met pasteurisatie factor)
- Geprogrammeerde bereiding: tot 1000 recepten kunnen opgeslagen worden in het geheugen van de oven, zodat iedere keer opnieuw exact dezelfde bereiding gebruikt wordt. De recepten kunnen ingedeeld worden in 16 verschillende categorieën, voor een georganiseerde indeling. Bereiding tot 16-stappen is mogelijk.
- MultiTimer functie voor instelling tot 20 verschillende kooktijden voor diverse producten die gelijktijdig in de oven zijn, voor verhoogde flexibiliteit en excellente resultaten. Tot 200 MultiTimer programma's kunnen opgeslagen worden.

- Ventilator met 7 snelheden van 300 tot 1500 tpm en omgekeerde draairichting voor optimale gelijkheid. De ventilator stopt binnen 5 seconden na openen van de deur.
- 6-punts multisensor kerntemperatuurmeter voor maximale precisie en voedselveiligheid.
- Afbeeldingen kunnen ingevoerd worden voor volledig maatwerk van de bereidingscycli.
- Automatische functies voor voorverwarming en snelle afkoeling.
- Voor het SkyClean reinigingssysteem zijn drie verschillende chemicaliën mogelijk: vast, vloeibaar (vereist een optionele accessoire) en enzymatic.
- Make-it-Mine functie voor volledige personalisatie en beveiliging van persoonlijke instellingen.
- SkyHub laat de gebruiker op de homepage zijn favoriete functies indelen voor directe toegang.
- MyPlanner werkt als een agenda zodat de gebruiker zijn dagelijkse bezigheden kan indelen en ontvangt dan gepersonaliseerde alarmeringen voor iedere taak.
- GreaseOut: voorbereid voor een geïntegreerd vet afvoer en opvang systeem voor een veilige werking (aangepast onderstel is leverbaar als optionele accessoire).
- USB poort voor het downloaden van HACCP gegevens, kookprogramma's voor algemeen gebruik en configuraties. De USB poort is tevens voor toepassing van de sous-vide kerntempatuursensor (optionele accessoire).
- Voorbereid voor connectiviteit voor realtime toegang tot aangesloten apparaten voor HACCP monitoring op afstand (optionele accessoire noodzakelijk).
- Materiaal voor training en begeleiding zijn makkelijk toegankelijk door het scannen van QR codes met mobiele apparaten.
- Back-up modus met zelfdiagnose wordt automatisch geactiveerd wanneer er een storing is, om ineffectieve tijd te vermijden.
- Automatische verbruiksweergave aan het einde van de cyclus.
- Capaciteit: 10 platen 2/1GN of 20 platen 1/1GN.
- Voorbereid voor aansluiting op apparatuur voor remote en gegevens monitoring (hiervoor is een optionele accessoire benodigd, raadpleeg de firma voor meer gegevens).
- OptiFlow lucht distributie systeem voor een maximaal resultaat bij koelen/verwarmen voor egaliteit en temperatuur controle dankzij het speciale ontwerp van de kamer.

## Constructie

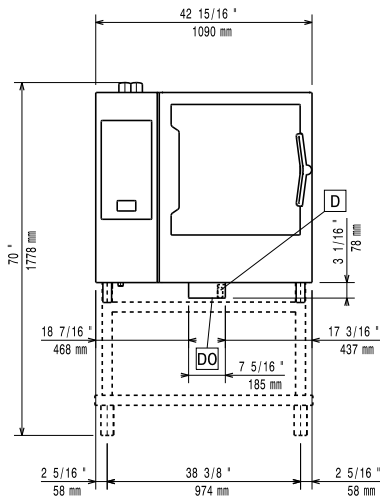
- Deur met driedubbel glas met twee scharnierende binnenruiten voor makkelijk schoonmaken en een dubbele rij LED lampen.
- Naadloze hygiënische binnenruimte met rondom afgeronde hoeken voor eenvoudig schoonmaken.
- Volledige constructie van roestvrijstaal 1.4301 (AISI304).
- Toegang op het front naar de sturelektronica voor makkelijke service.
- Geïntegreerd spuitpistool met automatisch slang oprolmechanisme, voor snel handmatig spoelen.
- IPX5 gecertificeerd waterdicht voor makkelijk schoonmaken.
- Uitgevoerd met een 2/1 GN geleiderrek met 67 mm geleiderafstand.

## Duurzaamheid

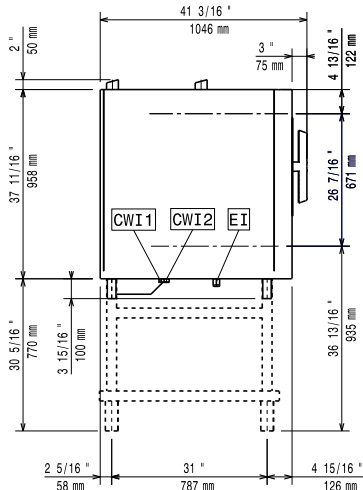


- Persoonsgericht ontwerp met 4-sterren certificatie voor ergonomie en gebruiksvriendelijkheid.
- Vleugel vormige deurgreep met ergonomisch ontwerp voor handenvrij openen met de elleboog, voor eenvoudig beladen en ontladen (geregistreerd ontwerp bij EPO, European Patent Office).
- Gereduceerd vermogen voor specifieke Slow Cooking cycli.
- SkyClean, ingebouwd automatisch zelfreinigingssysteem met geïntegreerde ontkalking van de stoomboiler. 5 automatische cycli (zacht, gemiddeld, krachtig, extra krachtig, alleen spoelen) en groene functies voor besparing van energie, water, zeepmiddel en naspoelmiddel. Ook programmeerbaar met uitgestelde start.
- Plan-n-Save functie organiseert de bereidingsvolgorde van de gekozen cycli, voor optimalisatie van het werk in de keuken vanuit het oogpunt van tijd en energie.
- Met SkyDuo zijn de oven en de blastchiller-freezer met elkaar verbonden en kunnen communiceren om de gebruiker door het cook & chill proces te leiden voor optimalisatie van tijd en efficiëntie (SkyDuo is leverbaar als optionele accessoire).
- Energy Star 2.0 gecertificeerd product.

Front aanzicht

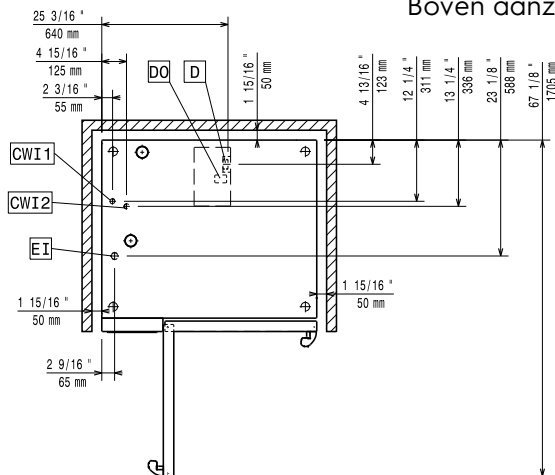


Zij aanzicht



CWI1 = Koud water invoer 1  
 CWI2 = Koud water invoer 2  
 D = Afvoer  
 DO = Overloop afvoerpijp  
 EI = Elektrische aansluiting

Boven aanzicht



### Elektra

<b>Voltage</b>	229729 (ECOEI02T3AL)	380-415 V/3N ph/50-60 Hz
<b>Amperage</b>		57.7 A
<b>Aangesloten vermogen</b>		40.1 kW
<b>Boiler vermogen</b>		36 kW
<b>Aansluiting vereist via een werkschakelaar of een wandcontactdoos met stekker.</b>		

### Water

<b>Water aansluiting CWI1-CWI2</b>	3/4"
<b>Water hardheid</b>	2-5 °dH
<b>Water druk, min/max</b>	1-6 bar
<b>Afvoer aansluiting D</b>	50mm
<b>Electrolux Professional adviseert het gebruik van behandeld water, gebaseerd op het testen van de lokale water condities.</b>	

Zie de handleiding van de oven voor gedetailleerde informatie over de vereiste water kwaliteit.

<b>Max. water toevoer temperatuur</b>	30 °C
<b>Chloriden</b>	<17 ppm
<b>Water geleidbaarheid</b>	>50 µS/cm

### Opstelling

<b>Vrije ruimte rondom de oven</b>	5 cm aan de achterzijde en de rechter zijde.
<b>Aanbevolen vrije ruimte voor service werkzaamheden</b>	50 cm aan de linker zijde.

### Capaciteit

<b>Aantal Gastronorm bakken</b>	10x 2/1-40GN, 20x 1/1-40GN
<b>Geleider afstand</b>	67 mm
<b>Maximale belading</b>	100 kg

### Algemene gegevens

<b>Draairichting deur</b>	Links draaiend
<b>Externe afmetingen, lengte</b>	1090 mm
<b>Externe afmetingen, breedte</b>	971 mm
<b>Externe afmetingen, hoogte</b>	1058 mm
<b>Gewicht, netto</b>	188 kg
<b>Convectie</b>	X
<b>Stomen</b>	X
<b>Combi hete lucht-stoom</b>	X
<b>Cook and Hold</b>	X
<b>Luchtvochtigheid controle</b>	X
<b>Regeneratie</b>	X
<b>Lage temperatuur stomen</b>	X
<b>Multi sensor kerntemperatuur meter</b>	X
<b>Spuitpistool</b>	X
<b>Automatisch reiniging systeem</b>	X
<b>Aantal ventilator snelheden</b>	7 (300 - 1500 tpm)
<b>Waterdichtheid index</b>	IPX5

### ISO certificaat

<b>ISO standaard</b>	ISO 9001; ISO 14001; ISO 45001; ISO 50001
----------------------	---

### Duurzaamheid

<b>Geluidsniveau</b>	<68 dBA
----------------------	---------

SkyLine PremiumS  
 Combi steamer 10x2/1GN, Green, links draaiende deur, elektrisch

**Optionele accessoires**

- OMGEKEERDE OSMOSE UNIT, inclusief PNC 864388   
 separaat actief kool filter, water 5 - 35°  
 C, voor frontlader en doorschuif  
 afwasmachines met atmosferische  
 boiler en ovens
- WATERONTHARDINGSFILTER, PNC 920003   
 STEAM1200, inclusief filterpatroon en  
 watermeter. Voor combi steamers
- WATERONTHARDINGSFILTER, PNC 920004   
 filterpatroon en watermeter. Voor 6&10x  
 1/1GN ovens met beperkt  
 stoomverbruik, minder dan 2 uur per  
 dag vol stoom gebruik
- AUTOMATISCHE WATERONTHARDER PNC 921305   
 8 liter, capaciteit 1500 lt/uur,  
 roestvrijstalen omkasting met  
 roestvrijstalen harscylinder,  
 elektronische besturing, koud water 4 -  
 30°C, voor combi steamers
- WIELENSET, 2 bok- en 2 geremde PNC 922003   
 zwenkwielen Ø125 mm, voor onderstel  
 SkyLine oven 6&10x 1/1GN en 6&10x  
 2/1GN (niet voor gedemonteerd  
 onderstel)
- 2 ROOSTERS 1/1GN, roestvrijstaal PNC 922017   
 AISI304
- 2 REKKEN 1/1GN met opstaande PNC 922036   
 beugels voor 8 kippen van 1,2 kg,  
 roestvrijstaal AISI304
- ROOSTER 1/1GN, roestvrijstaal AISI304 PNC 922062
- ROOSTER 2/1GN, roestvrijstaal AISI304, PNC 922076   
 opstaande beugels aan 2 korte en 1  
 lange zijde
- SLANG met HANDDOUCHE, met PNC 922171   
 afsluitkraan en ophangbeugel aan  
 zijkant oven
- 2 ROOSTERS 2/1GN, roestvrijstaal PNC 922175   
 AISI304, opstaande beugels aan 2  
 korte en 1 lange zijde
- BAKPLAAT 400x600 mm, gegolfd voor PNC 922189   
 5 stokbroden, geperforeerd aluminium  
 met siliconen coating
- BAKPLAAT bakkerijnorm 400x600 mm, PNC 922190   
 met 4 opstaande randen, geperforeerd  
 aluminium
- BAKPLAAT bakkerijnorm 400x600 mm, PNC 922191   
 met 4 opstaande randen, aluminium
- 2 OVEN FRITUUR MANDEN 1/1-40GN, PNC 922239   
 roestvrijstaal AISI304
- ROOSTER, bakkerijnorm 400x600 mm, PNC 922264   
 roestvrijstaal AISI304
- DEURGREEP MET VEILIGHEIDSSTAND, PNC 922265   
 2-staps deuropening voor SkyLine  
 ovens 6&10x 1/1GN, 6&10x 2/1GN
- REK 1/1GN met opstaande beugels PNC 922266   
 voor 8 kippen van 1,2 kg, roestvrijstaal  
 AISI304
- KERNTEMPERATUURMETER VOOR PNC 922281   
 SOUS VIDE, voor aansluiting op USB  
 poort van de SkyLine oven
- KEBAB REK 1/1GN MET 6 KORTE PNC 922325   
 PENNEN, roestvrijstaal AISI304, voor  
 2/1GN ovens en crosswise ovens
- KEBAB REK 1/1GN, roestvrijstaal PNC 922326   
 AISI304, voor 4 lange of 6 korte  
 pennen, zonder pennen
- 6 KORTE KEBAB PENNEN, roestvrijstaal PNC 922328   
 AISI304, voor plaatsing op kebab rek,  
 voor 2/1GN oven en crosswise oven
- OPHANGHAAK VOOR GROTER VLEES, PNC 922348   
 met twee haken voor het vlees, zoals  
 eend, kalkoen, speenvarken, spare ribs
- SET VAN 4 STELPOTEN MET FLENS, PNC 922351   
 roestvrijstaal, hoogte verstelling 100-130  
 mm, voor tafelbevestiging van de  
 SkyLine oven 6&10x 1/1GN, 6&10x  
 2/1GN
- RVS VETVANGSCHAAL 2/1GN, 60 mm PNC 922357   
 diep, met aftapkraan, voor 2/1GN oven
- REK 1/1GN met opstaande beugels PNC 922362   
 voor 8 eenden van 1,8 kg, roestvrijstaal  
 AISI304
- ISOLATIEHOES, blauw kunststof met PNC 922366   
 klitteband sluiting, voor SkyLine  
 beladingrek 10x 2/1GN
- GELEIDERSET 4x 1/1GN voor PNC 922384   
 ongemonteerd onderstel SkyLine oven  
 6&10x 2/1GN
- WANDREK VOOR ZEEPCONTAINER, PNC 922386   
 roestvrijstalen open uitvoering met  
 montageplaat, voor SkyLine oven
- KERNTEMPERATUURMETER VOOR PNC 922390   
 SOUS VIDE, éénpunts, voor aansluiting  
 op USB poort van de SkyLine oven
- BELADINGREK voor 10x 2/1-40GN, 65 PNC 922603   
 mm geleiderafstand, inrijdbaar voor  
 SkyLine oven 10x 2/1GN en SkyChill  
 blastchiller 100-70 kg
- BELADINGREK voor 8x 2/1-65GN, 80 PNC 922604   
 mm geleiderafstand, inrijdbaar voor  
 SkyLine oven 10x 2/1GN en SkyChill  
 blastchiller 100-70 kg
- BODEMRAIL inclusief losse handgreep PNC 922605   
 voor in- en uitrijden van verrijdbare  
 beladingrekken, voor SkyLine ovens  
 6&10x 2/1GN
- BELADINGREK voor 8x PNC 922609   
 BAKKERIJNORM 400x600 mm, 80 mm  
 geleiderafstand, inrijdbaar voor SkyLine  
 oven 10x 2/1GN en SkyChill blastchiller  
 100-70 kg
- OPEN ONDERSTEL met bodemschap PNC 922613   
 en geleiderset 6x 2/1GN, voor SkyLine  
 oven 6x en 10x 2/1GN
- GESLOTEN ONDERSTEL met 2 PNC 922616   
 draaideuren en geleiderset 6x 2/1GN,  
 voor SkyLine oven 6x en 10x 2/1GN
- POMPENSET voor externe vloeibare PNC 922618   
 zeep- en naspoelmiddel, inclusief  
 aansluitlangen, voor SkyLine oven  
 6&10x 1/1GN en 6&10x 2/1GN
- STAPELSET voor 2 elektrische SkyLine PNC 922621   
 ovens, 2x 6x1/1GN of 6x1/1GN op  
 10x1/1GN, hoogte 120 mm
- BELADINGWAGEN voor verrijdbare PNC 922627   
 beladingrekken, voor SkyLine oven 6x  
 en 10x 2/1GN en SkyChill blastchiller  
 100-70 kg
- BELADINGWAGEN voor 2 gestapelde PNC 922631   
 SkyLine ovens 6x 2/1GN of 6x 2/1GN op  
 10x 2/1GN, voor de beladingrekken van  
 beide ovens

• AFVOER BUIZENSET Ø 50 mm, roestvrijstaal, voor SkyLine ovens 6&10x1/1GN en 6&10x2/1GN	PNC 922636	<input type="checkbox"/>	• RECIRCULATIE AFZUIGKAP voor condensatie, voor opbouw op ELEKTRISCHE ovens 6&10x 2/1GN, ingebouwde ventilator, automatische toerenregeling, roestvrijstaal 1.4301 (AISI304), rvs labyrint filters, demister filter, water separator filter, 830 m3/uur	PNC 922724	<input type="checkbox"/>
• AFVOER BUIZENSET Ø 50 mm, kunststof, voor SkyLine ovens 6&10x1/1GN en 6&10x2/1GN	PNC 922637	<input type="checkbox"/>	• RECIRCULATIE AFZUIGKAP voor condensatie, voor opbouw op gestapelde ELEKTRISCHE ovens 6&10x 2/1GN, ingebouwde ventilator, automatische toerenregeling, roestvrijstaal 1.4301 (AISI304), rvs labyrint filters, demister filter, water separator filter, 830 m3/uur	PNC 922726	<input type="checkbox"/>
• TROLLEY MET 2 VETOPVANGBAKKEN, voor SkyLine ovens 6&10x 1/1GN en 6&10x 2/1GN	PNC 922638	<input type="checkbox"/>	• AFZUIGKAP voor opbouw op SkyLine oven 6&10x 2/1GN, ingebouwde ventilator, automatische toerenregeling, roestvrijstaal 1.4301 (AISI304), rvs labyrint filters, 1600 m3/ uur, voor aansluiting op extern afzuigkanaal	PNC 922729	<input type="checkbox"/>
• 2 VETOPVANGBAKKEN, afvoer aansluiting met afsluiter, voor open onderstel SkyLine ovens 6&10x 1/1GN en 6&10x 2/1GN	PNC 922639	<input type="checkbox"/>	• AFZUIGKAP voor opbouw op 2 gestapelde SkyLine ovens 6&10x 2/1GN, ingebouwde ventilator, automatische toerenregeling, roestvrijstaal 1.4301 (AISI304), rvs labyrint filters, 1600 m3/uur, voor aansluiting op extern afzuigkanaal	PNC 922731	<input type="checkbox"/>
• BANQUET BELADINGREK voor 51 borden Ø310 mm, 75 mm ringafstand, inrijdbaar voor SkyLine oven 10x 2/1GN en SkyChill blastchiller 100-70 kg	PNC 922650	<input type="checkbox"/>	• AFZUIGKAP voor opbouw op SkyLine oven 6&10x 2/1GN, roestvrijstaal 1.4301 (AISI304), rvs labyrint filters, 1600 m3/ uur, voor aansluiting op extern afzuigkanaal en externe ventilator	PNC 922734	<input type="checkbox"/>
• DROOGPLAAT 1/1-20GN, geperforeerde bodem, speciaal voor het drogen van fruit, vlees of vis	PNC 922651	<input type="checkbox"/>	• AFZUIGKAP voor opbouw op SkyLine oven 6&10x 2/1GN, roestvrijstaal 1.4301 (AISI304), rvs labyrint filters, 1600 m3/ uur, voor aansluiting op extern afzuigkanaal en externe ventilator	PNC 922736	<input type="checkbox"/>
• DROOGPLAAT 1/1GN, VLAK, geperforeerd, speciaal voor het drogen van fruit, vlees of vis	PNC 922652	<input type="checkbox"/>	• AFZUIGKAP voor opbouw op gestapelde SkyLine ovens 6&10x 2/1GN, roestvrijstaal 1.4301 (AISI304), rvs labyrint filters, 1600 m3/uur, voor aansluiting op extern afzuigkanaal en externe ventilator	PNC 922745	<input type="checkbox"/>
• OPEN ONDERSTEL, ONGEMONTEERD, met bodemschap, voor SkyLine oven 6&10x 2/1GN	PNC 922654	<input type="checkbox"/>	• SET VAN 4 HOGE STELPOTEN, roestvrijstaal, hoogte verstelling 230-290 mm, voor plaatsing SkyLine oven 6&10x 1/1GN, 6&10x 2/1GN op een tafelblad	PNC 922746	<input type="checkbox"/>
• HITTESCHILD, dubbelwandig roestvrijstaal, voor SkyLine oven 10x 2/1GN	PNC 922664	<input type="checkbox"/>	• OVENPAN 1/1-100GN voor static combi bereiding	PNC 922747	<input type="checkbox"/>
• HITTESCHILD, dubbelwandig roestvrijstaal, voor gestapelde SkyLine ovens 6x 2/1GN op 10x 2/1GN	PNC 922667	<input type="checkbox"/>	• OVEN BAKPLAAT BAKKERIJNORM 400x600 mm, VLAK-GERIBD, tweezijdig te gebruiken, met anti-aanbak coating	PNC 922752	<input type="checkbox"/>
• BEUGELSET voor vastzetten van de oven aan de muur	PNC 922687	<input type="checkbox"/>	• TROLLEY VOOR 2 VET OPVANGBAKKEN, voor SkyLine ovens 6&10x 1/1GN en 6&10x 2/1GN	PNC 922773	<input type="checkbox"/>
• GELEIDERSET 6x 1/1GN voor onderstel SkyLine oven 6&10x 2/1GN	PNC 922692	<input type="checkbox"/>	• TOEVOER WATERDRUK REDUCTIEKLEP	PNC 922774	<input type="checkbox"/>
• SET VAN 4 STELPOTEN, zwarte afdekking, hoogte verstelling 100-115mm, voor plaatsing SkyLine oven 6&10x 1/1GN, 6&10x 2/1GN op een tafelblad	PNC 922693	<input type="checkbox"/>	• AANSLUITSET VOOR PIEK MANAGEMENT voor 6 & 10 GN ovens	PNC 922776	<input type="checkbox"/>
• REK VOOR ZEEPCONTAINER in open onderstel SkyLine oven 6&10x 1/1GN en 6&10x 2/1GN	PNC 922699	<input type="checkbox"/>	• VERLENGING VOOR CONDENSPIJP OP DE OVEN, 370 mm	PNC 925000	<input type="checkbox"/>
• OVEN GRILL 1/1GN, aluminium raster grillstaven met anti-aanbak coating	PNC 922713	<input type="checkbox"/>	• BAKPLAAT 1/1-20GN, aluminium met anti aanbak coating en afgeronde hoeken	PNC 925001	<input type="checkbox"/>
• HOUDER VOOR KERNTEMPORATUURMETER IN VLOEISTOF	PNC 922714	<input type="checkbox"/>	• BAKPLAAT 1/1-40GN, aluminium met anti aanbak coating en afgeronde hoeken	PNC 925002	<input type="checkbox"/>
• GEUR REDUCTIE AFZUIGKAP, voor opbouw op ELEKTRISCHE SkyLine oven 6&10x 2/1GN, geur vermindering, ingebouwde ventilator, 690 m3/uur, automatisch aan/uit en automatische toerenregeling, roestvrijstaal 1.4301 (AISI304), rvs labyrint filters, condenser	PNC 922719	<input type="checkbox"/>	• BAKPLAAT 1/1-60GN, aluminium met anti aanbak coating en afgeronde hoeken		
• GEUR REDUCTIE AFZUIGKAP, voor opbouw op gestapelde ELEKTRISCHE SkyLine ovens 6&10x 2/1GN, geur vermindering, ingebouwde ventilator, 690 m3/uur, automatisch aan/uit en automatische toerenregeling, roestvrijstaal 1.4301 (AISI304), rvs labyrint filters, condenser	PNC 922721	<input type="checkbox"/>			

- OVEN BAKPLAAT 1/1GN, VLAK-GERIBD, tweezijdig te gebruiken, met anti-aanbak coating PNC 925003
- OVEN GRILL 1/1GN, aluminium rechte grillstaven met anti-aanbak coating PNC 925004
- BAKPLAAT 1/1GN met 8 VERDIEPTE BAKRINGEN, voor eieren, omeletten, pannenkoekjes of hamburgers, aluminium met anti-aanbak coating PNC 925005
- BAKPLAAT 1/1GN, aluminium, vlak, lange zijden met opstaande randen PNC 925006
- REK 1/1GN met opstaande penen voor 28 aardappelen of maïskolven, roestvrijstaal AISI304 PNC 925008
- AANPASSINGSSET voor SkyLine oven 6&10x 2/1GN op air-o-steam onderstel PNC 930218

**Aanbevolen chemicalien**

- C25 SPOEL- EN ONTHARDINGSTABLETTEN; 50 stuks van 30 gr PNC 0S2394
- C22 REINIGINGSTABLETTEN, fosfaat vrij; doos met 100 stuks PNC 0S2395